

// Kompletny system z napędem



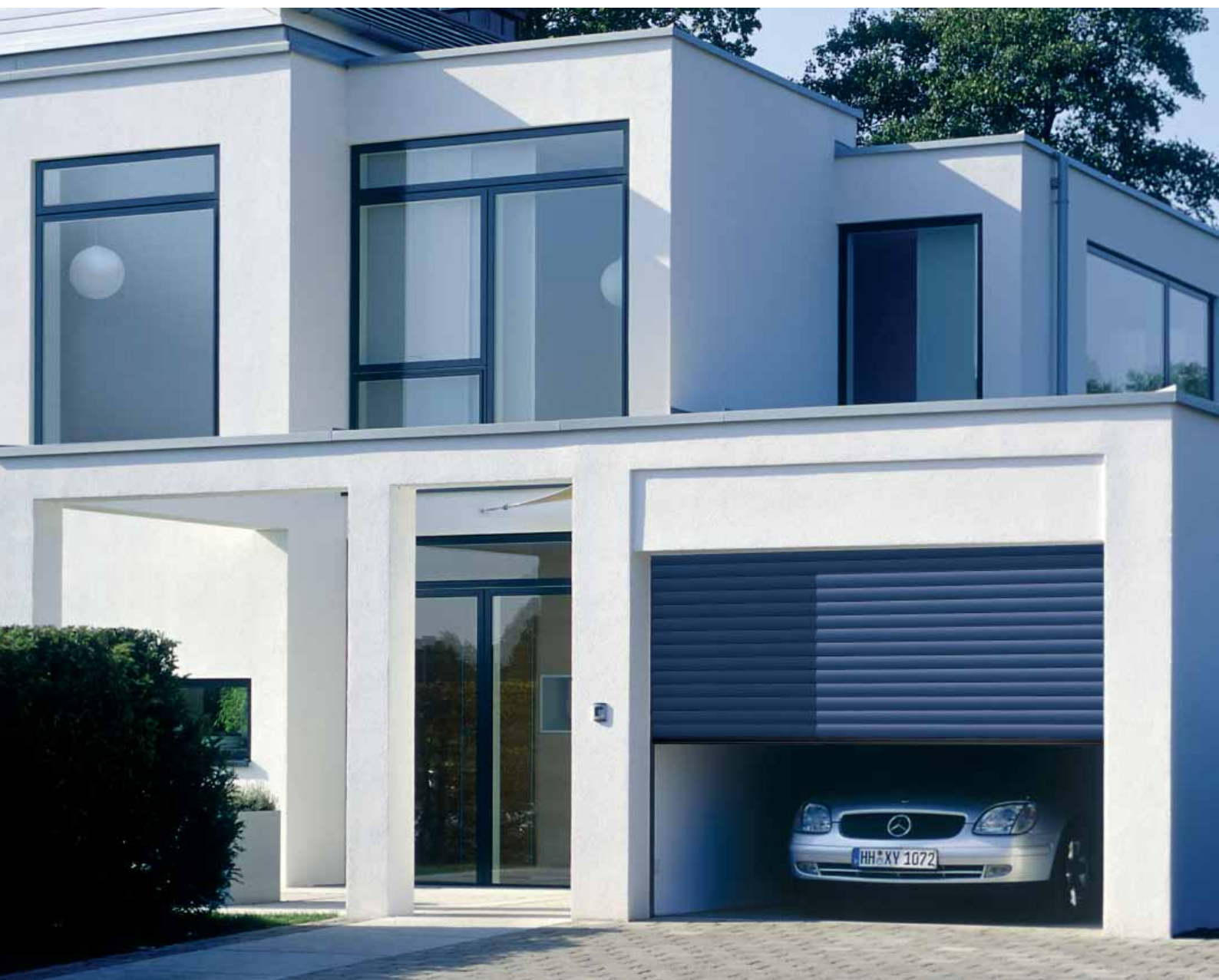
## Garażowa brama rolowana RollMatic

Więcej wolnego miejsca w garażu dzięki  
innowacyjnym rozwiązaniom technicznym Hörmann



„Dobrą markę trzeba sobie wypracować.“

August Hörmann, założyciel firmy, 1886–1944



## Hörmann – gwarancja jakości

Marka, której warto zaufać

Zgodnie z ideą założyciela firmy, marka Hörmann jest dzisiaj symbolem i gwarancją najwyższej jakości. 75 lat doświadczenia w produkcji bram i niemal 13 milionów sprzedanych egzemplarzy – dzięki tym faktom rodzinne przedsiębiorstwo Hörmann zajmuje najwyższą pozycję wśród producentów bram garażowych na rynku europejskim. Wszystko to sprawia, że kupując garażową bramę rolowaną, masz świadomość trafnego wyboru.

**Wszystko z jednej ręki,  
jakość bez kompromisów**

## Made in Germany

Cały zestaw składający się z bramy i napędu został skonstruowany i wyprodukowany przez firmę Hörmann. Nasi wysoko wykwalifikowani pracownicy stale pracują nad rozwojem nowych produktów, udoskonalaniem starych i dopracowywaniem szczegółowych rozwiązań. W ten sposób powstają na rynku patenty i jedyne w swoim rodzaju rozwiązania. Natomiast próby wytrzymałościowe przeprowadzane w realnych warunkach gwarantują zaawansowane technologicznie produkty seryjne, charakteryzujące się najwyższą jakością firmy Hörmann.

## Jakość marki Hörmann potwierdzona certyfikatem

Bramy i napędy firmy Hörmann są w stu procentach do siebie dopasowane i dla Twojego bezpieczeństwa poddawane badaniom i certyfikowane przez uznane niezależne instytucje. Bramy i napędy Hörmann spełniają wszelkie wymagania europejskiej normy PN EN 13241-1, a ich produkcja odbywa się zgodnie z systemem zarządzania jakością DIN ISO 9001.

## Z myślą o ochronie środowiska

Hörmann korzysta z ekologicznych technologii, na przykład w procesie nakładania farb, czy wypełniania bram utwardzaną pianką poliuretanową w 100% bez freonu. Nowoczesna instalacja oczyszczania powietrza wielokrotnie zmniejsza zużycie energii.



## Długoletnie świadczenia

Nowatorskie rozwiązania techniczne i bezkompromisowy system zapewnienia jakości – dzięki nim udzielamy 10 lat gwarancji na wszystkie garażowe bramy rolowane Hörmann i 5 lat na napędy Hörmann.



\* Szczegółowe warunki gwarancji znajdziesz na stronie [www.hormann.pl](http://www.hormann.pl)



# RollMatic gwarantuje dużo wolnego miejsca

Automatyczna brama rolowana Hörmann do garaży

Brama garażowa RollMatic firmy Hörmann pozwala wygospodarować dużo miejsca przed garażem i wewnątrz garażu. Samochód można parkować bezpośrednio przed samą bramą, a ponadto można wykorzystać wolne miejsce pod stropem w garażu. Profil bramy RollMatic jest wykonany z wysokiej jakości aluminium odpornego na korozję i wyposażony jest standardowo w nowoczesny napęd firmy Hörmann.

**Taka konstrukcja to oszczędność miejsca, a wykonanie jej w firmie Hörmann – oznacza najwyższą jakość.**

## Oszczędność miejsca

Bramy rolowane RollMatic otwierają się pionowo w górę i niemal w ogóle nie zajmują miejsca w garażu. Dzięki zastosowanemu rozwiązaniu konstrukcyjnemu zapewniają maksymalną ilość miejsca na parkowanie zarówno w samym garażu, jaki i przed nim. Powierzchnia pod stropem pozostaje wolna i może być wykorzystywana do innych celów.

## Optymalne do celów modernizacji

Kształt otworu garażowego nie ma w przypadku bram rolowanych żadnego znaczenia. Niezależnie od tego, czy nadproże ma formę prostokątną czy skośną lub jest zakończone łukiem segmentowym albo półkolistym – brama rolowana Hörmann RollMatic pasuje w każdej sytuacji.

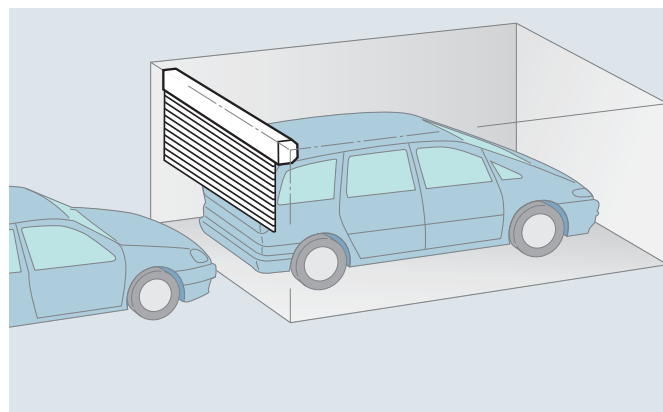
## Technika, która przekonuje

Sprawdzony mechanizm sprężyn naciągowych wspomaga napęd podczas otwierania i zamykania bramy. Takie rozwiązanie chroni mechanizm samego napędu. Bramę można łatwo otworzyć ręcznie na wypadek awarii. Otwieranie awaryjne nie wymaga zastosowania korby ręcznej. Podwójne prowadzenie liny stanowi dodatkowe zabezpieczenie bramy przed opadnięciem.

Bezpieczne ryglowanie przeciwwłamaniowe zapewnia specjalny układ profili na wale nawijającym. Tego rodzaju mechanizm praktycznie uniemożliwia podważenie kurtyny bramy.

## Standardowo z napędem

Napęd jest umieszczony na zewnątrz konsoli, co ułatwia jego konserwację. Uruchomienie i zatrzymanie bramy RollMatic odbywa się szczególnie łagodnie i cicho, co także chroni bramę. Niezawodny mechanizm rozłączający oraz wyrównanie sprężynowe pozwalają zrezygnować z zastosowania zabezpieczenia krawędzi zamykającej. Sterownik wewnętrzny i oświetlenie garażu są zintegrowane fabrycznie z obudową sterowania.



### **Harmonijny wygląd całości**

W garażowych bramach rolowanych Hörmann płytę bramy, prowadnice i maskownicę nadproża otrzymasz w wybranym przez siebie kolorze lub z powierzchnią Decograin. Tu po prostu wszystko do siebie pasuje.



## Postaw na kolor

Możliwości aranżacji dla każdego

Firma Hörmann dostarcza bramy rolowane RollMatic w wielu wyszukanych kolorach – pasujących optycznie do fasady budynku. O wyglądzie bramy decydują wyłącznie Twoje upodobania i styl Twojego domu: czy to będzie klasyczny kolor biały, jeden z ulubionych kolorów preferowanych czy stylowa okleina Decograin.

## Dziewięć kolorów do wyboru w jednej cenie

biały	RAL 9016
jasnoszary	RAL 7035
białe aluminium	RAL 9006
granatowy	RAL 5011
ciemnozielony	RAL 6005
rubinowy	RAL 3003
brązowy	RAL 8028
szary antracytowy	RAL 7016
czarny	RAL 9005

Brama rolowana RollMatic firmy Hörmann w wersji standardowej jest dostępna w kolorze białym, dodatkowo oferujemy bez dopłaty osiem kolorów preferowanych do wyboru.



Decograin Golden Oak – okleina w kolorze średniego brązu, z żółto-złotawym połyskiem



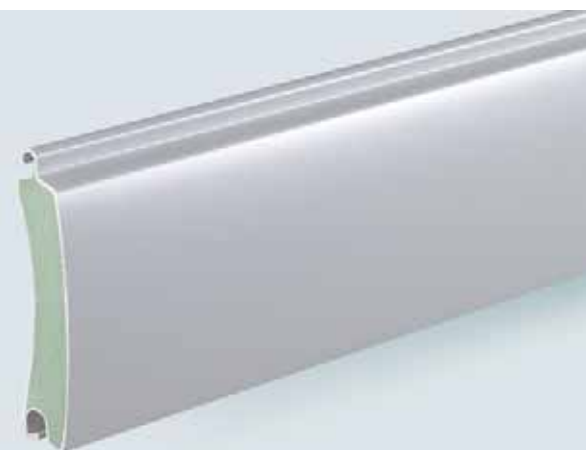
Decograin Mahoń-Rosewood – okleina w kolorze mahoniowym

## Powierzchnie Decograin – wierna imitacja drewna

Dwa rodzaje powierzchni Decograin wykonane z oklein Golden Oak i Rosewood przekonują swoim wyglądem do złudzenia przypominającym drewno. Nadają bramie ciepłego, naturalnego charakteru.

Ta odporna na działanie promieni UV okleina foliowa z tworzywa sztucznego, którą wykończono bramę aluminiową, wiernie naśladuje strukturę drewna – naturalnego materiału. Specjalnie zabezpieczona powierzchnia pozwala długo utrzymać estetyczny wygląd bramy.

Przedstawione kolory i rodzaje powierzchni nie są wiążące z przyczyn technicznych związanych z drukiem. Zwróć się o poradę do autoryzowanego przedstawiciela firmy Hörmann.



## Gładka powierzchnia

Gładka powierzchnia aluminiowych profili wygląda nowocześnie i elegancko w przeciwieństwie do przetłaczanych profili w bramach innych oferentów. Płyta bramy zbudowana z tych profili jest mniej podatna na zabrudzenia i łatwa w pielęgnacji. Wysokiej jakości powłoka z zewnętrznej i wewnętrznej strony bramy zapewnia trwałość koloru i odporność na działanie warunków zewnętrznych.

## Profil z izolacją

Wnętrze profili jest równomiernie wypełniane twardą pianką poliuretanową w 100% bez freonu. Taka konstrukcja zapewnia dobrą izolacyjność cieplną, a także cichą pracę bramy.



## Elementy przeszklone

Elementy przeszklone zapewniają dostęp naturalnego światła do wnętrza garażu. Szyby z tworzywa sztucznego są rozmieszczone na całej długości profilu, a ich liczba zależy od szerokości danej bramy. Bramy mogą się składać z maksymalnie dziesięciu profili z elementami przeszklenia.

W firmie Hörmann bramy rolowane RollMatic z napędem są badane i certyfikowane według wysokich wymogów bezpieczeństwa normy europejskiej PN EN 13241-1. Żadna brama garażowa nie może być bardziej bezpieczna. Warto dokonać porównania!



## Technika odgrywa zasadniczą rolę

Perfekcyjnie dobrane elementy

Garażowa brama rolowana RollMatic firmy Hörmann ma po prostu wiele do zaoferowania: stabilną konstrukcję, innowacyjne rozwiązania techniczne, sprawdzone bezpieczeństwo i wysoki poziom komfortu obsługi dzięki zastosowaniu napędu Hörmann w standardowej wersji bramy.

## Parametry bezpieczeństwa według europejskiej normy PN EN 13241-1

**Tylko w firmie Hörmann**



### Mechanizm sprężyn naciągowych z systemem sprężyny w sprężynie

W bramach rolowanych Hörmann RollMatic podwójne sprężyny naciągowe i podwójne stalowe liny zabezpieczają płytę przed opadnięciem w każdym położeniu bramy. Opatentowany system sprężyny w sprężynie i przezroczysta osłona uniemożliwiają wypadnięcie pękniętej sprężyny zapobiegając w ten sposób skałeczeniom.



**Tylko w firmie Hörmann**

### Zintegrowane mechaniczne zabezpieczenie przed podważeniem

Specjalny układ segmentów na wale nawijającym i ich połączenie z napędem zabezpiecza bramę RollMatic przed podważeniem od zewnątrz z użyciem siły. Takie rozwiązanie w znacznym stopniu zapobiega włamaniom. W razie awarii istnieje możliwość manualnego otwarcia bramy od środka.



### Standardowe kotwy przeciwwiatrowe

Brama rolowana Hörmann nie ugina się nawet pod naporem silnego wiatru (maksymalna klasa obciążenia 5, patrz strona 14). Standardowe kotwy przeciwwiatrowe umieszczone w końcówkach profili bezpiecznie utrzymują bramę w prowadnicach. Dodatkową zaletą jest zwiększona ochrona przeciwwłamaniowa.



### Standardowa obudowa wału nawijającego

Obudowa wału zapobiega przytrzaśnięciu palców w wale bramy. Standardowo dostępna jest w kolorze szarobiałym (na bazie RAL 9002). Ponadto chroni płytę otwartej bramy przed zabrudzeniem i uszkodzeniem.



### Prosty i szybki montaż

Bramy rolowane RollMatic są szybkie i łatwe w montażu. Boczne prowadnice, konsolę nadproża i napęd montuje się od wewnątrz garażu. Następnie za pomocą pasów i napędu naciąga się płytę bramy na wał nawijający i przymocowuje. Wszystko bez konieczności wykonywania skomplikowanych prac regulacyjnych.

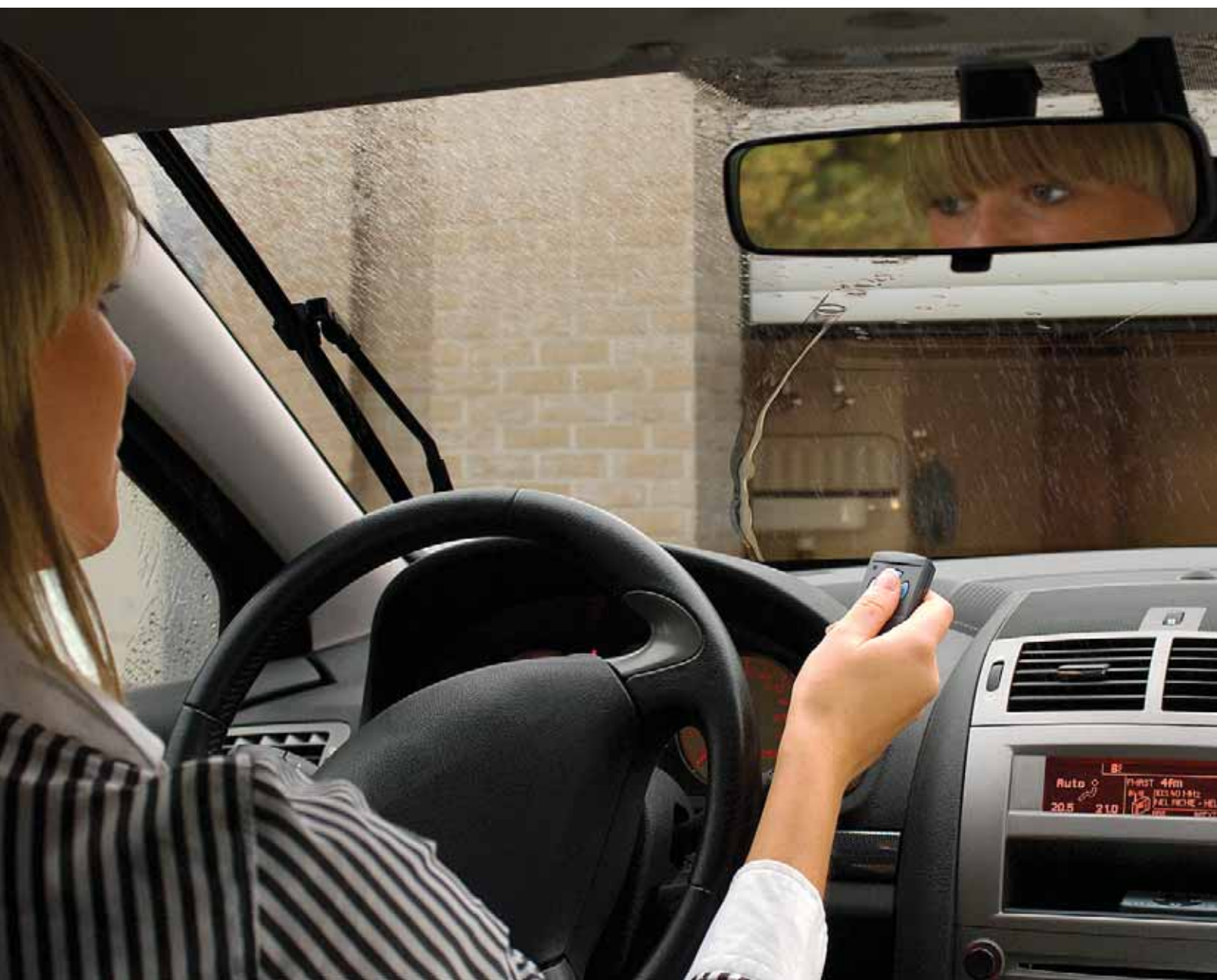
## Dolny profil przypodłogowy wyrównuje nierówności podłoża // NOWOŚĆ



Do szczególnych sytuacji montażowych – takich jak nachylenie terenu – oferujemy garażowe bramy rolowane Hörmann RollMatic wyposażone w ukośny profil przypodłogowy. Ten nowy profil zakończeniowy niweluje różnice wysokości do 300 mm na całej szerokości bramy.

Profil jest bardzo łatwy w montażu – wystarczy go po prostu przykręcić do zamontowanej płyty bramy.

Profil przypodłogowy jest wykonany z odpornego na korozję aluminium i standardowo pomalowany farbą proszkową w kolorze czarnym (na bazie RAL 9005). Na życzenie dostarczamy też profile przypodłogowe w kolorze dopasowanym do koloru bramy (zdjęcie powyżej).



## Sterowane automatycznie lub ręcznie

Garażowe bramy rolowane Hörmann RollMatic otwierają się lekko i bezpiecznie

Dzięki zaawansowanej technologii Twoja brama garażowa zawsze otwiera się lekko i bezpiecznie – niezależnie, czy używasz w tym celu uchwyty zamontowanego bezpośrednio na bramie czy przycisku pilota, którym otwierasz automatyczną bramę RollMatic, siedząc wygodnie w swoim samochodzie.

## Standardowo z napędem i sterowaniem

W bramach rolowanych RollMatic wszystkie komponenty, to jest brama, napęd i sterowanie, są do siebie optymalnie dopasowane i poddawane badaniu jako funkcyjna całość.

Zintegrowana funkcja łagodnego rozruchu i zatrzymania zapewnia spokojną i oszczędną pracę bramy.

Łatwo dostępna obudowa napędu ułatwia konserwację.

Sterowanie jest wyposażone w przycisk sterujący i oświetlenie.



Standardowe odryglowanie awaryjne za pomocą linki: bramę można lekko podnieść pociągając za linkę, bez użycia korbki.

Niezawodny mechanizm rozłączający zabezpiecza krawędź zamykającą i natychmiast zatrzymuje bramę w razie napotkania na przeszkodę. Takie rozwiązanie pozwala zrezygnować z zastosowania dodatkowego zabezpieczenia krawędzi zamykającej.



**Tylko w firmie Hörmann**

### W wersji standardowej:

- sterowanie impulsowe ze zintegrowanym oświetleniem
- nadajnik HSM4 w formacie mini
- mechanizm rozłączający z funkcją rozpoznawania przeszkody
- odryglowanie awaryjne od wewnątrz za pomocą linki
- mechaniczne zabezpieczenie przed podważeniem
- zabezpieczenie przed opadnięciem dzięki technice sprężyn naciągowych

## Opcjonalnie: bramy rolowane ręcznie



### Łatwe otwieranie ręczne

Dzięki pomocy sprężyn naciągowych, wyrównujących ciężar bramy, z łatwością otwierasz i zamykasz ręcznie bramę rolowaną Hörmann – z zewnątrz przy pomocy uchwytu, od środka garażu – przy użyciu przekładni łańcuchowej.

### Manualne rygłowanie bramy

Brama rolowana z napędem ręcznym jest rygłowana mechanicznie za pomocą uchwytu zewnętrznego i wewnętrznego oraz zamka. Solidne metalowe trzpienie wykonane z odlewu cynkowego blokują się z prawej i lewej strony w ościeżnicy bramy.



**Tylko w firmie Hörmann**





W firmie Hörmann wszystko jest kompatybilne.  
Jeden pilot służy do sterowania nie tylko bramą garażową,  
lecz także napędem bramy wjazdowej Hörmann.



reddot design award

## Komfort obsługi

Wyposażenie spełniające indywidualne wymagania

Osobiste wymagania użytkowników dotyczące bezpieczeństwa i komfortu obsługi są tak zróżnicowane jak oferta firmy Hörmann elementów wyposażenia dodatkowego. Obejmuje ona nadajniki w formacie mini po urządzenia przeznaczone do połączenia z elektronicznym sterowaniem domowej instalacji. Każdy znajdzie wśród inteligentnych, kompatybilnych produktów rozwiązanie odpowiednie do swoich potrzeb. Wszystkie akcesoria posiadają zaawansowane funkcje i najwyższą jakość.

## Ergonomiczne akcesoria w ekskluzywnym wzornictwie



Nadajnik HSM 4  
w formacie mini  
czterofunkcyjny



Nadajnik HS 1  
jednofunkcyjny  
Nadajnik HS 4  
czterofunkcyjny  
(brak zdjęcia)



Nadajnik HSE 2  
w formacie mikro  
dwufunkcyjny,  
z kółkiem na klucze



Nadajnik HSP 4  
czterofunkcyjny,  
z blokadą przycisków,  
z kółkiem na klucze



Nadajnik HSZ 1  
jednofunkcyjny  
Nadajnik HSZ 2  
dwufunkcyjny  
(brak zdjęcia)



Nadajnik HSD 2-C  
chromowany na połysk,  
dwufunkcyjny,  
z blokadą przycisków,  
dostępny także  
w kolorze aluminium  
w wersji HSD 2-A



Nadajnik HSZ można zainstalować na stałe w samochodzie w niemal niewidoczny sposób. Schowany w miejscu zapalniczki jest łatwo dostępny i wygodny w obsłudze.

## Komfortowe elementy obsługi instalowane na stałe



Radiowy sterownik  
kodowany FCT 10b  
dziesięciofunkcyjny,  
z podświetlaną klawiaturą  
foliową odporną na działanie  
warunków atmosferycznych



Radiowy czytnik linii papilarnych FFL 12 przeznaczony na maksymalnie 12 indywidualnych odcisków palców. Programowanie odcisków palców wykonuje się wygodnie bezpośrednio na czytniku.



Więcej akcesoriów i informacji o napędach Hörmann do bram garażowych i wjazdowych znajdziesz w prospektach specjalistycznych lub na stronach [www.hormann.pl](http://www.hormann.pl).

## Wysokiej jakości akcesoria zwiększają bezpieczeństwo



### Opcjonalne odryglowanie awaryjne z zewnątrz

W garażach bez drugiego wejścia oferujemy możliwość awaryjnego otwierania bramy od zewnątrz (np. w razie braku prądu).



### Alarm akustyczny

W uzupełnieniu do standardowego mechanicznego zabezpieczenia przed podważeniem Hörmann oferuje opcjonalny sygnał akustyczny. Przenikliwy ton alarmu o natężeniu 110 dB(A) skutecznie odstrasza włamywaczy.



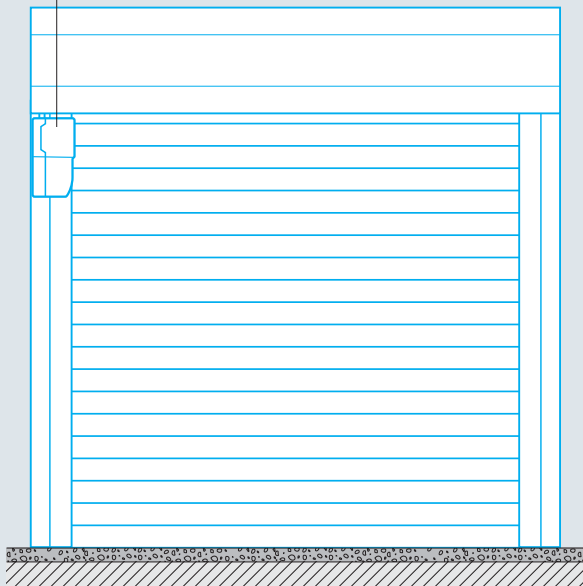
### Akumulator awaryjny

Zasilanie awaryjne buforuje zanik napięcia sieciowego trwający do 18 godzin i wystarcza na maks. 5 cykli bramy. Akumulator awaryjny ładuje się przy normalnej eksploatacji samoczynnie.

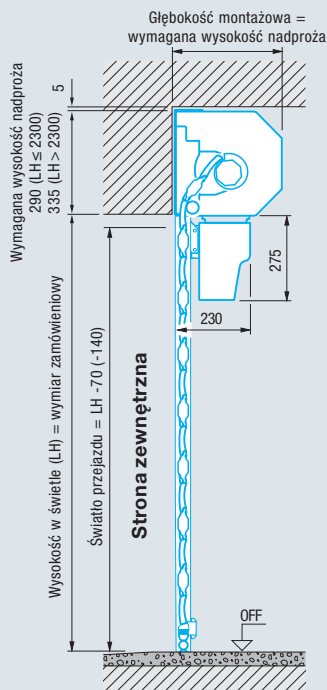


### Wymagane miejsce

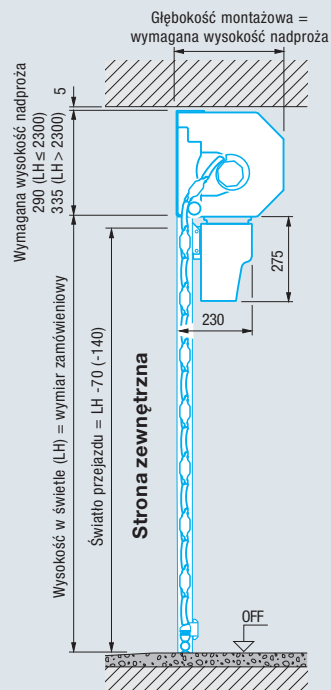
Napęd (napęd ręczny z przekładnią łańcuchową) z lewej strony od wewnątrz



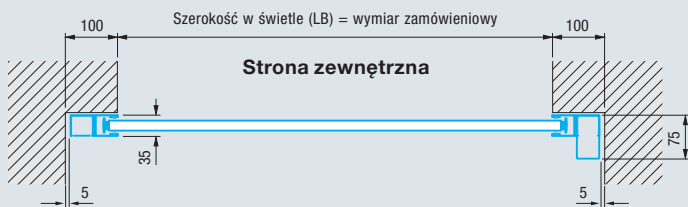
### Montaż za otworem



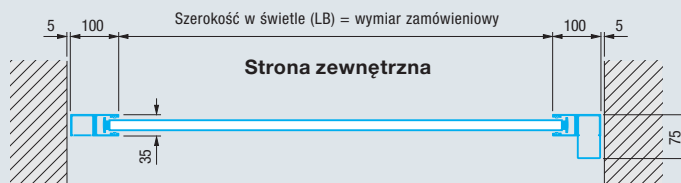
### Montaż w otworze



### Montaż za otworem



### Montaż w otworze



### Całkowita głębokość montażowa/ wymagana wysokość nadproża

wysokość bramy do 2300 mm 290 mm

wysokość bramy od 2301 mm 335 mm

**Wysokość przejazdu w świetle** LH - 70 mm (-140)

**Wymagana ilość miejsca z boku** 100 mm

**Szerokość przejazdu w świetle** LB

### Klasy obciążenia wiatrowego

Szerokość bramy do 3500 mm klasa 5

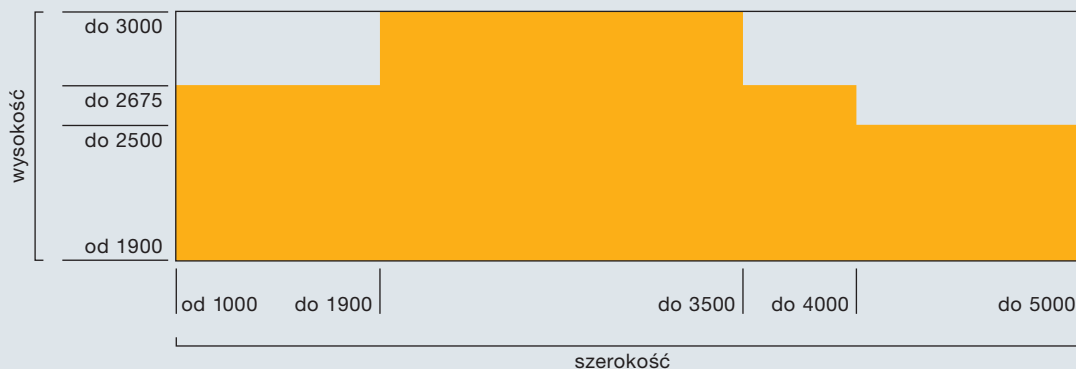
Szerokość bramy do 4500 mm klasa 4

Szerokość bramy do 5000 mm klasa 3

### Wartości podane

w nawiasach dotyczą  
bram ręcznie  
rolowanych

### Zakres wymiarów



Poznaj jakość  
produktów marki Hörmann

## Bramy garażowe

Pasują do architektonicznego stylu Twojego domu:  
bramy uchylne lub segmentowe ze stali lub drewna.

## Napędy do bram

Poczuj prawdziwy komfort: napędy Hörmann  
do bram garażowych i wjazdowych.

## Drzwi zewnętrzne

W zależności od potrzeb i wymagań wybierz  
pasujący model drzwi z naszej szerokiej oferty  
drzwi zewnętrznych.

## Zadaszenia

Praktyczne uzupełnienie Twoich drzwi zewnętrznych.

## Drzwi stalowe

Szybki montaż: solidne drzwi do wszystkich  
pomieszczeń w domu – od piwnicy aż po dach.

## Ościeżnice

Wybierz z bogatej oferty ościeżnic do nowych,  
adaptowanych bądź remontowanych budynków.



[www.hormann.pl](http://www.hormann.pl)

Chronione prawem autorskim. Powielanie, także częściowe,  
wyłącznie za naszą zgodą. Zmiany zastrzeżone.

## Hörmann: Jakość bez kompromisów



Hörmann KG Amshausen, Niemcy



Hörmann KG Antriebstechnik, Niemcy



Hörmann KG Brandis, Niemcy



Hörmann KG Brockhagen, Niemcy



Hörmann KG Dissen, Niemcy



Hörmann KG Eckelhausen, Niemcy



Hörmann KG Freisen, Niemcy



Hörmann KG Ichtershausen, Niemcy



Hörmann KG Werne, Niemcy



Hörmann Genk NV, Belgia



Hörmann Alkmaar B.V., Holandia



Hörmann Legnica Sp. z o.o., Polska



Hörmann Beijing, Chiny



Hörmann Tianjin, Chiny



Hörmann LLC, Montgomery IL, USA



Hörmann Flexon, Leetsdale PA, USA

Grupa Hörmann oferuje wszystkie istotne elementy stolarki budowlanej z jednej ręki – jako jedyny producent na międzynarodowym rynku.

Produkowane są one w wysoko wyspecjalizowanych zakładach, zgodnie z najnowszymi osiągnięciami techniki. Rozbudowana sieć dystrybucji i serwisu w Europie oraz obecność firmy w Ameryce i Chinach sprawia, że Hörmann jest solidnym partnerem w zakresie stolarki budowlanej, której jakość nie dopuszcza żadnych kompromisów.

**BRAMY GARAŻOWE**

**NAPĘDY**

**BRAMY PRZEMYSŁOWE**

**TECHNIKA PRZEŁADUNKU**

**DRZWI**

**OŚCIEŻNICE**

**Partner piłkarskiej reprezentacji Polski**



**POLSKA**



**HÖRMANN**